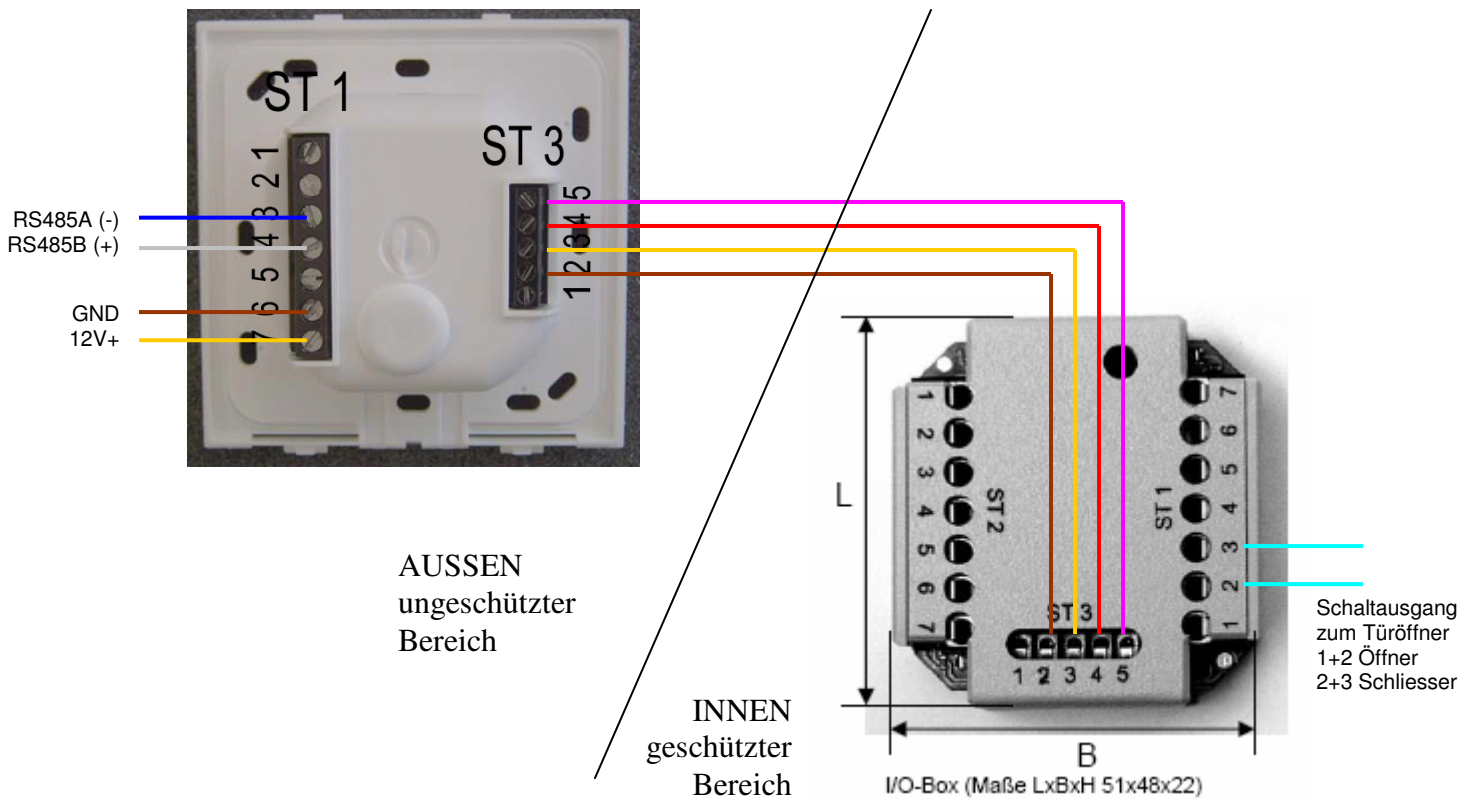


# PC CADDIE – Anschluss VOXIO



Adresse konfigurieren:

Diese DIP-Schalter müssen ON sein:

Adresse	DIP-Schalter
1	1 - -
2	- 2 -
3	1 2 -
4	- - 3
5	1 - 3
6	- 2 3

DIP6 = immer OFF

DIP7 = Abschlusswiderstand 120 Ohm

DIP8 = Spannung Frontmodul AUS

**Wichtig:** Bevor man das Kabel zur Frontabdeckung abzieht/aufsteckt, muss **DIP8** auf **OFF** gestellt werden, wenn am Leser Spannung anliegt!

