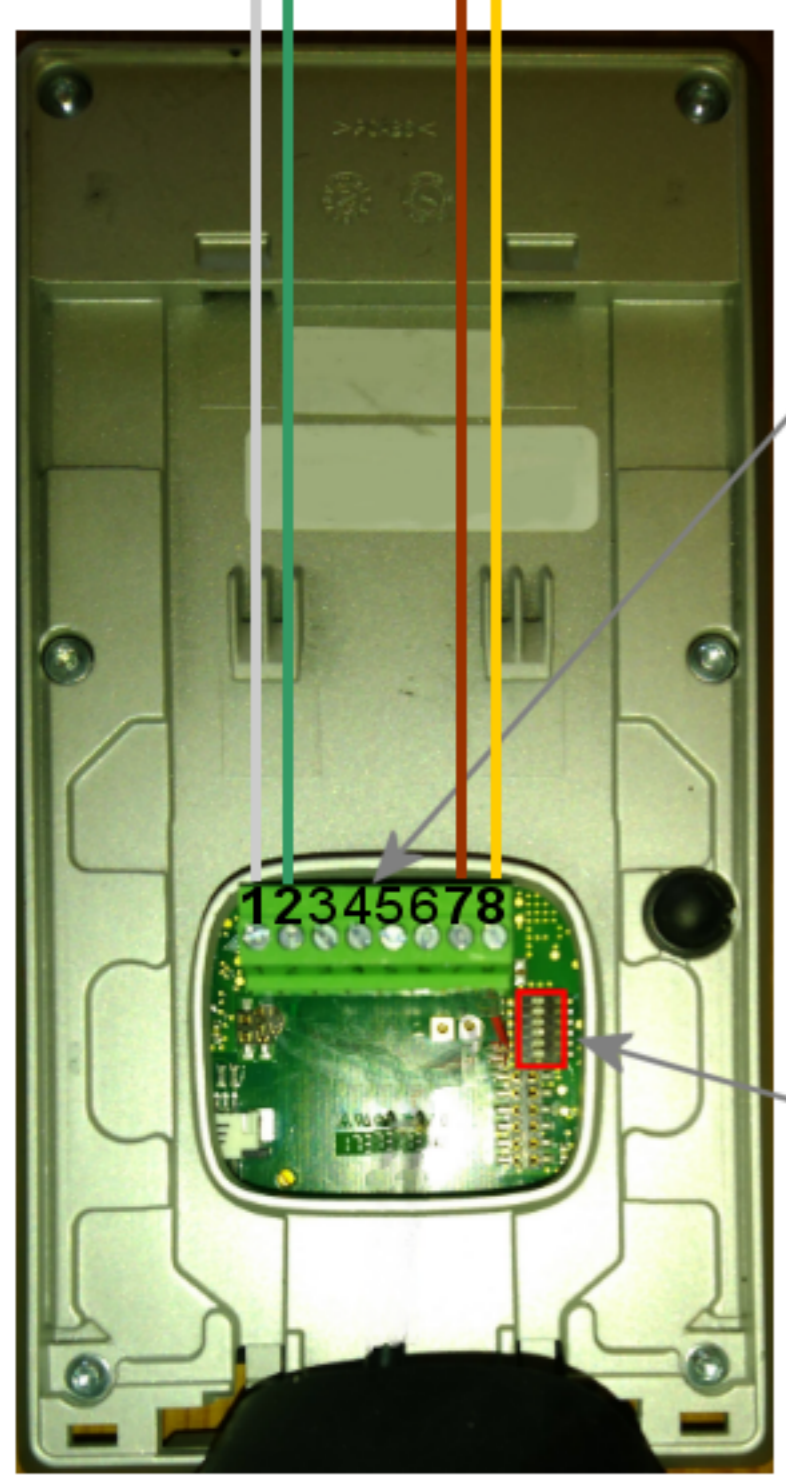
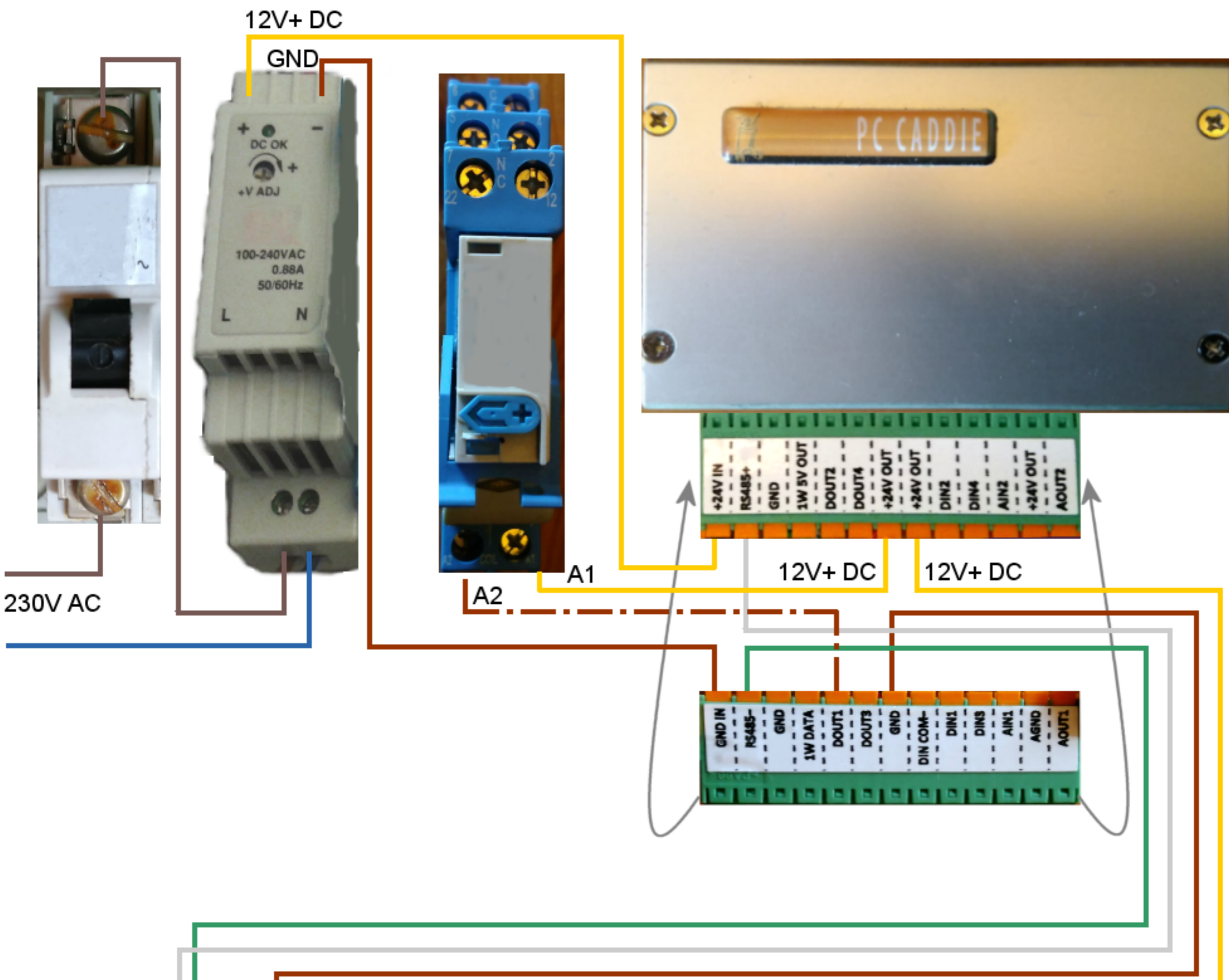
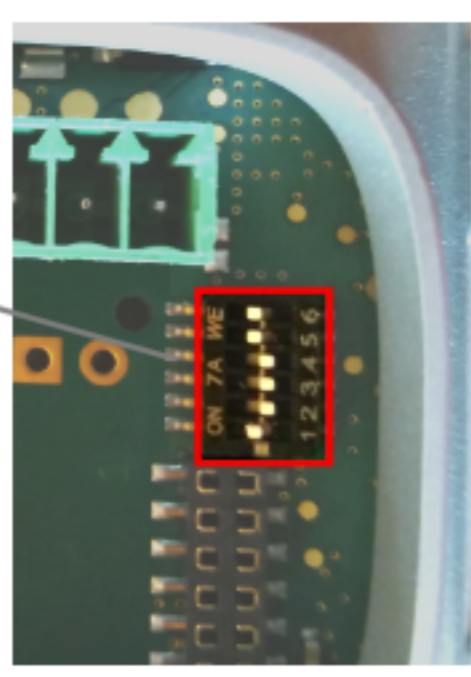


PC CADDIE.id - Anschluss



- Anschluss-Stecker:**
- 1 RS485 +
 - 2 RS485 -
 - 3 ?
 - 4 ?
 - 5 ?
 - 6 ?
 - 7 Power GND
 - 8 Power +



- DIP-Schalter:**
- 1 Adresse. Bit 0
 - 2 Adresse. Bit 1
 - 3 Adresse. Bit 2
 - 4 ?
 - 5 Baud: Off 9600, On 19200
 - 6 RS485 Abschlusswiderstand