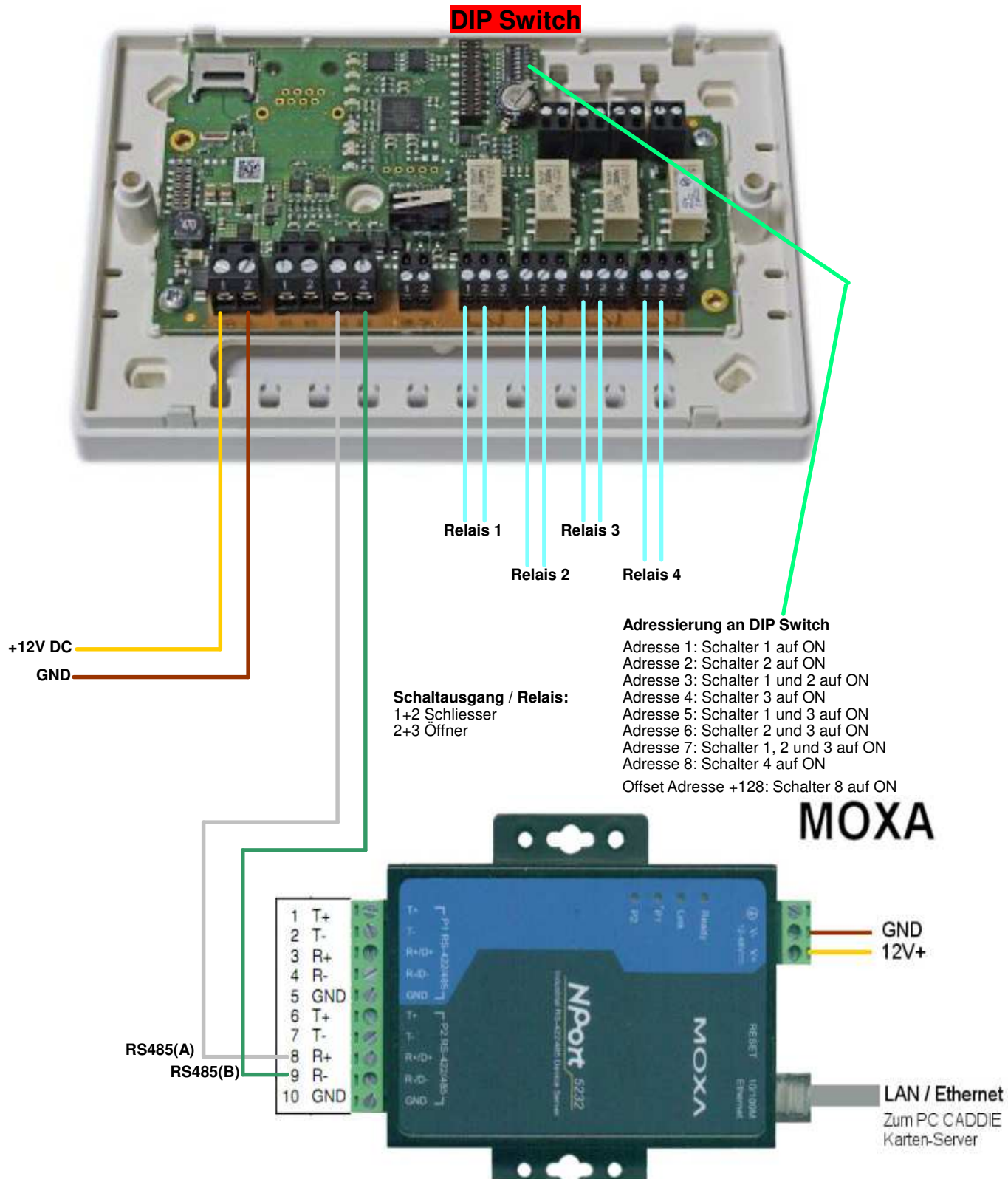


## Anschluss I/O Controller mit 4 Relais RS485 (online)



**Hinweise:**

Schnittstelle: RS485 - NICHT galvanisch getrennt

Relais (potentialfrei): Die maximale Belastbarkeit liegt bei 24V - 1 A.

Bei der Nutzung von Gleichstrom-Türöffnern ist unbedingt auf die Beschaltung der Öffnerspule mit einer Freilaufdiode zu achten!

Für weitere Angaben zum Controller erfragen Sie gerne unser Datenblatt.